

Usage of lensMaterialProperties

[Overview usage](#)

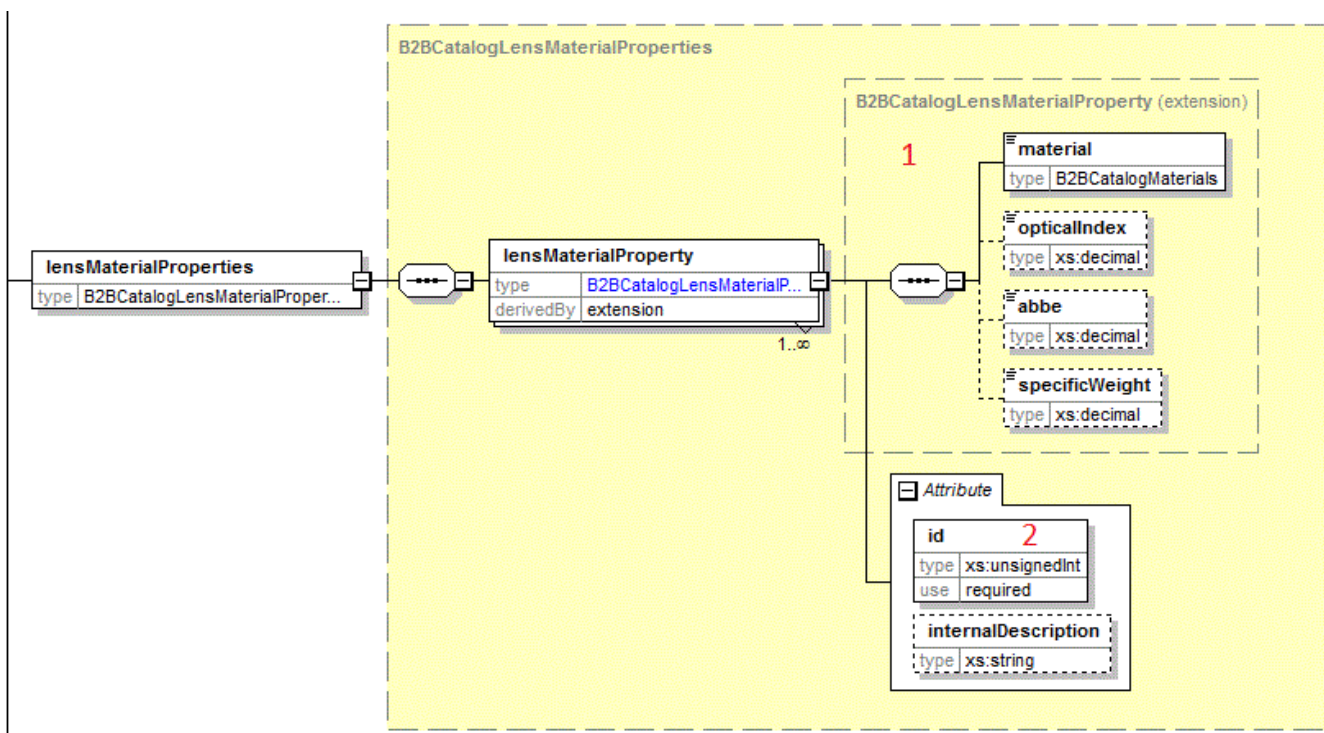
translation!

Überblick

In diese Element werden alle verfügbaren Glasmaterialien und Eigenschaften festgelegt. Mit der angegebenen Id werden diese Glaseigenschaften dem Glas zugewiesen.

Beschreibung

Das Element lensMaterialProperties ist im Rotelement [b2bOpticLensCatalog](#) definiert.



Für jedes Material wird ein neues Element lensMaterialProerty angelegt. Dort (1) werden die Materialien angegeben. Die eindeutige Id (2) muss angegeben werden.

Verknüpfung

Mit dem Element lenses → `lens -> materialPropertyId` wird das Material mit dem Glas verknüpft.

need review Hans

From:
<https://wiki.b2boptic.com/> - **wiki.b2bOptic.com**

Permanent link:
<https://wiki.b2boptic.com/en:lenscatalog:version070000:usage:lensmaterialproperties>

Last update: **2017/05/31 08:50**

