

b2bOptic LensCatalog (SF7)

Stuttgart, 10.11.2016

Themen

- b2bOptic
- b2bOptic LensCatalog – Vorstellung finale Version
- b2bOptic Wiki
- Zeitplan und Ausblick

b2bOptic – Was ist das?

- Existiert seit 2005
- Definitionen für den standardisierten Austausch von Daten zwischen Brillenglasherstellern und -lieferanten sowie Anbietern von Branchensoftware
- Mehrsprachige Dokumentation aller Standards im b2bOptic Wiki unter wiki.b2boptic.com
- Offene Standards – keine Lizenzkosten, keine Nutzungsbeiträge
- Jeder kann Erweiterungen im Forum kostenfrei vorschlagen

b2bOptic – Standards

- LMSCATALOG - SF6 / SF7
- LMSORDER
- LMSINFO
- LMSREQUEST
- WEBSERVICE
- Demnächst: JOBDATA

b2bOptic – Mitmachen erwünscht

- Anmelden unter forum.b2boptic.com
- Freischaltung durch Admin
- Fragen & Antworten zu den verschiedenen Formaten
- Erweiterungen und Anpassungen werden hier diskutiert

b2bOptic LensCatalog (SF6)

- Aktuelles Format
- Gute Verbreitung in Zentraleuropa (Nordics, Benelux, DACH, ...)
- Aber einige Probleme
 - mehrdeutig (bei der Datenpflege als auch -verarbeitung)
 - komplexe Interpretation
 - Redundant (gleiche Information an verschiedenen Stellen)
 - Komplexe Kombinationen nicht abbildbar
 - Lücken in der Dokumentation -> unterschiedliche Interpretationen
 - Konventionen innerhalb der Dokumentation und nicht im Format -> umständliche Validierung und Implementierung

b2bOptic LensCatalog (SF7)

- Seit 2009 im Gespräch
- Erste konkrete Inhalte 2013
- Weitere Abstimmungen in 2014 und 2015
- Seit Oktober 2015 konkrete Umsetzung
- Entwicklergruppe:

COMCEPT, IPRO, Optiplaza, Prisma
Essilor (DE, CH, NL), HOYA, R+H, Rodenstock, Zeiss

Unterstützt durch: IT Kraus, lensware, Look4

b2bOptic LensCatalog (SF7) – Ziele

- Modernes zukunftsfähiges Standardformat
- Internationalisierung
- Lizenzfreie Nutzung
- Einfache Implementierung für alle Nutzer
- Eindeutige Definitionen ohne Interpretationsspielraum
- Zeitnahe Ablösung des aktuellen SF6 Formates

b2bOptic LensCatalog (SF7) – Modernes zukunftsfähiges Standardformat

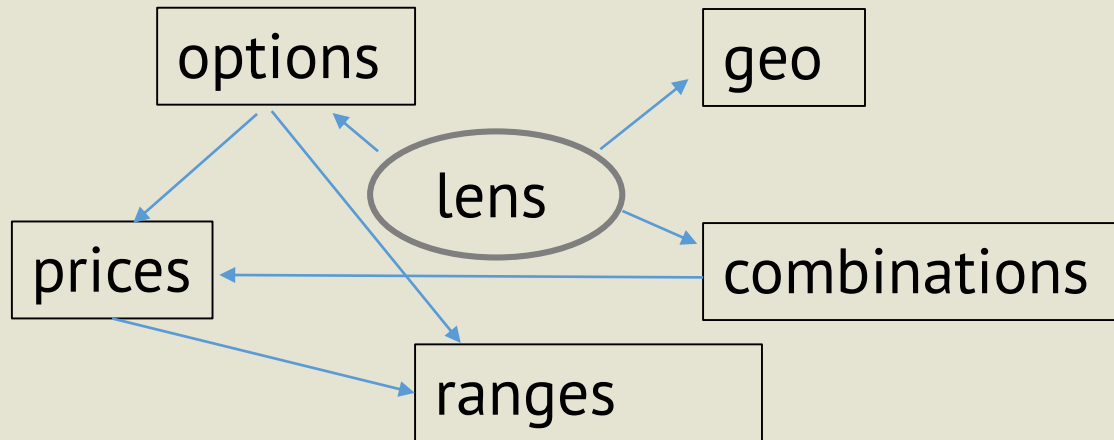
- XML Format
- Baumstruktur
- Verfügbar in vielen Programmiersprachen
- XML ist von der Syntax einfach validierbar (Schemavalidierung)
- Vorbild b2bOptic.lensorder (hat Edifact und MDM abgelöst)

b2bOptic LensCatalog (SF7) – Internationalisierung

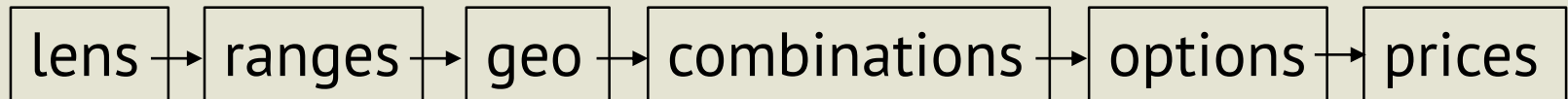
- b2bOptic LensCatalog (SF7) wird mehrsprachig angelegt
- In einer Datei können mehrere Länder abgebildet werden
- Preise in verschiedenen Währungen in einer Datei
- Dokumentation im Wiki in englisch und deutsch
- Lens.geo ist an OMA Standards angelehnt
- Neue Funktion „OrderCodeVariant“ – Abbildung des französischen Modells (ein EDV Code pro Kombination aus Glas und Veredelung)

b2bOptic LensCatalog (SF7) – Einfache Implementierung

- SF6



- LensCatalog SF7

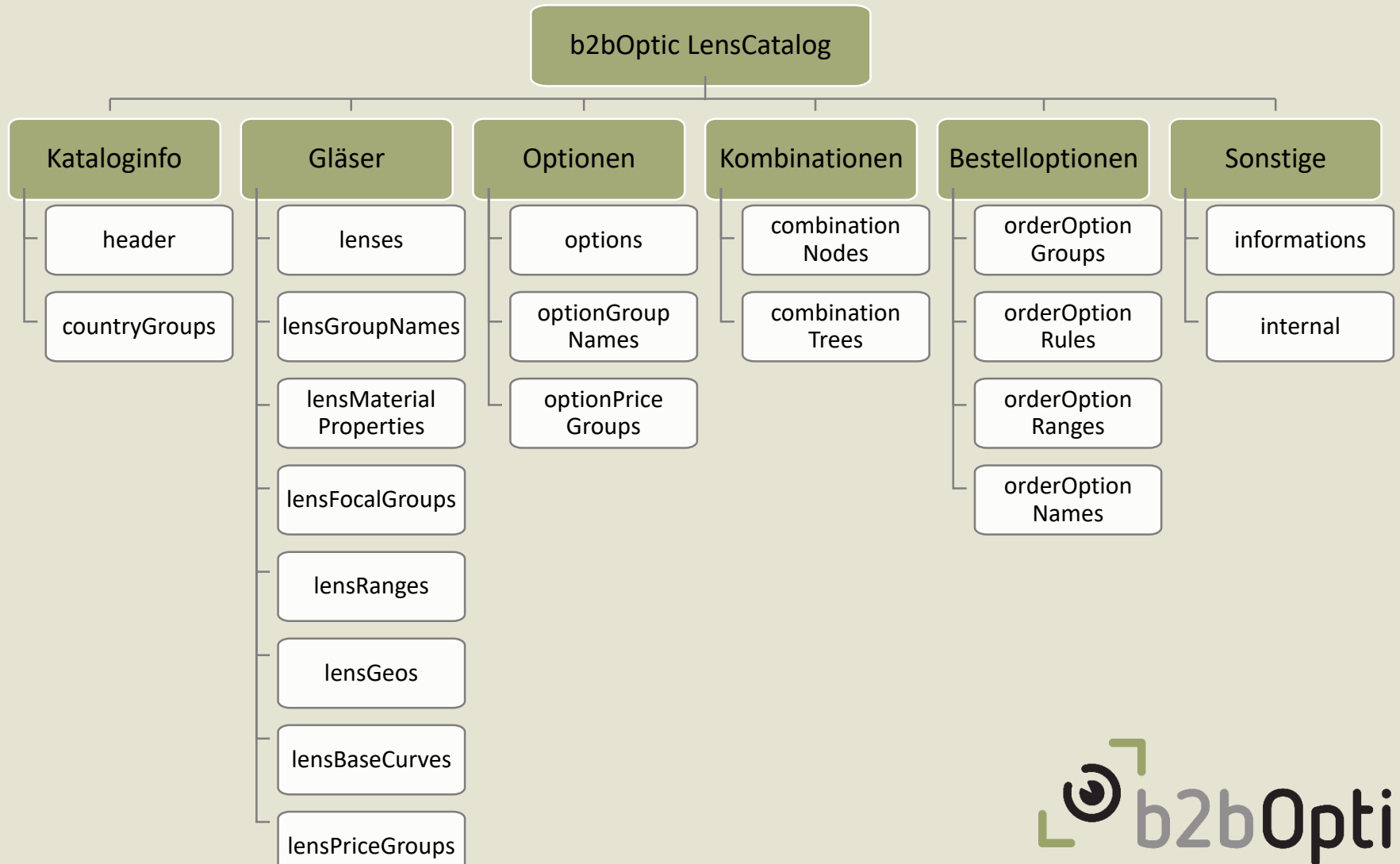


b2bOptic LensCatalog (SF7) – Einfache Implementierung

Grundlegende Struktur:

- Kataloginfo
- Gläser
- Optionen
- Kombinationen
- Bestelloptionen
- Sonstige

b2bOptic LensCatalog (SF7) – Einfache Implementierung



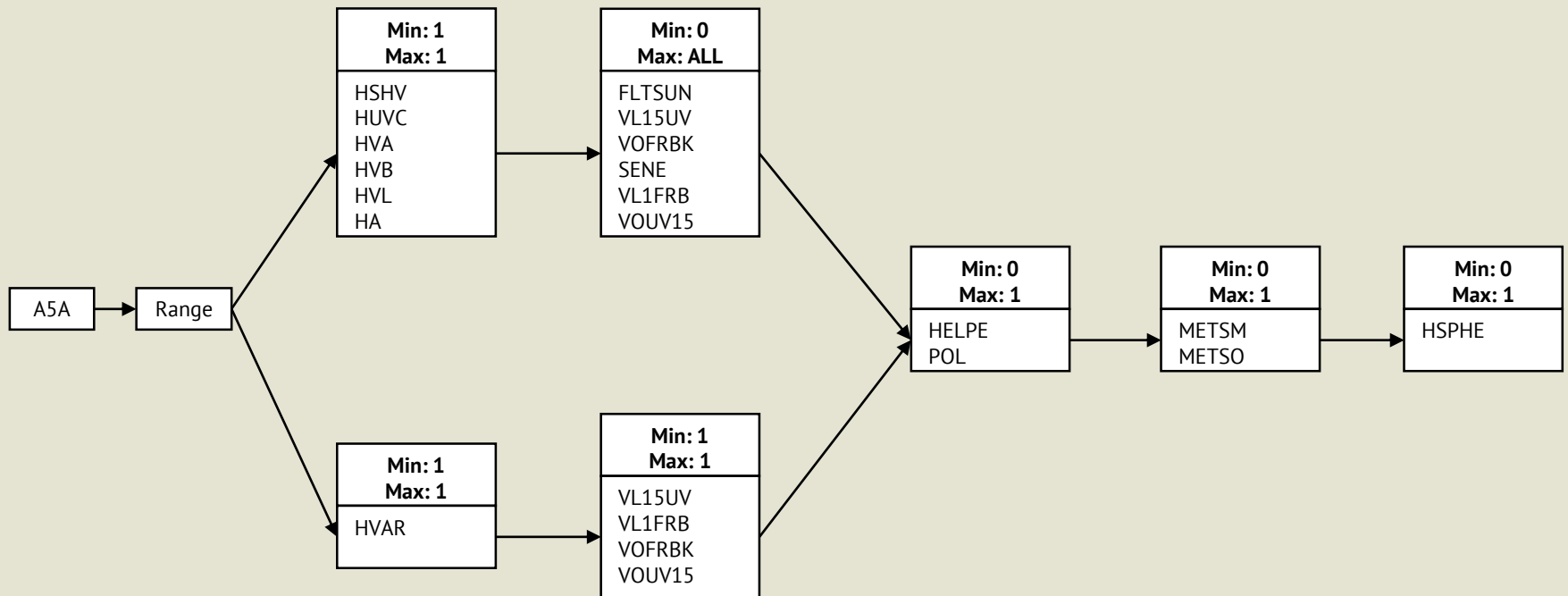
b2bOptic LensCatalog (SF7) – Einfache Implementierung

Innerhalb der Struktur kommen wiederkehrende Elemente zum Einsatz:

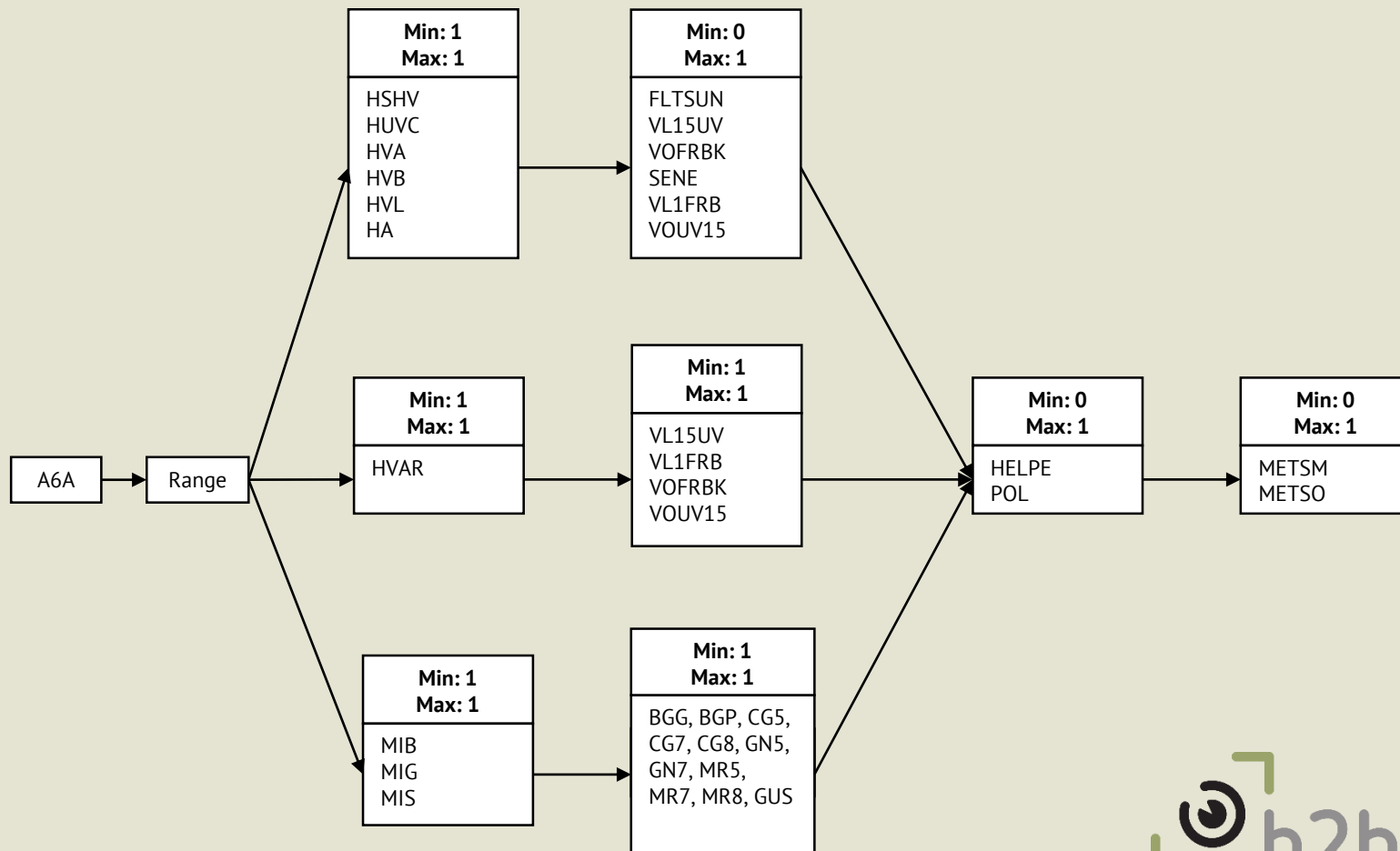
- ID – wiederkehrende Informationen werden über IDs verknüpft
- Groups - Informationen können in Gruppen zusammengefasst werden
- Combination Trees – Kombinationen werden in Baumstruktur angelegt und können dann eindeutig ausgewertet werden

b2bOptic LensCatalog (SF7) - Eindeutige Definitionen

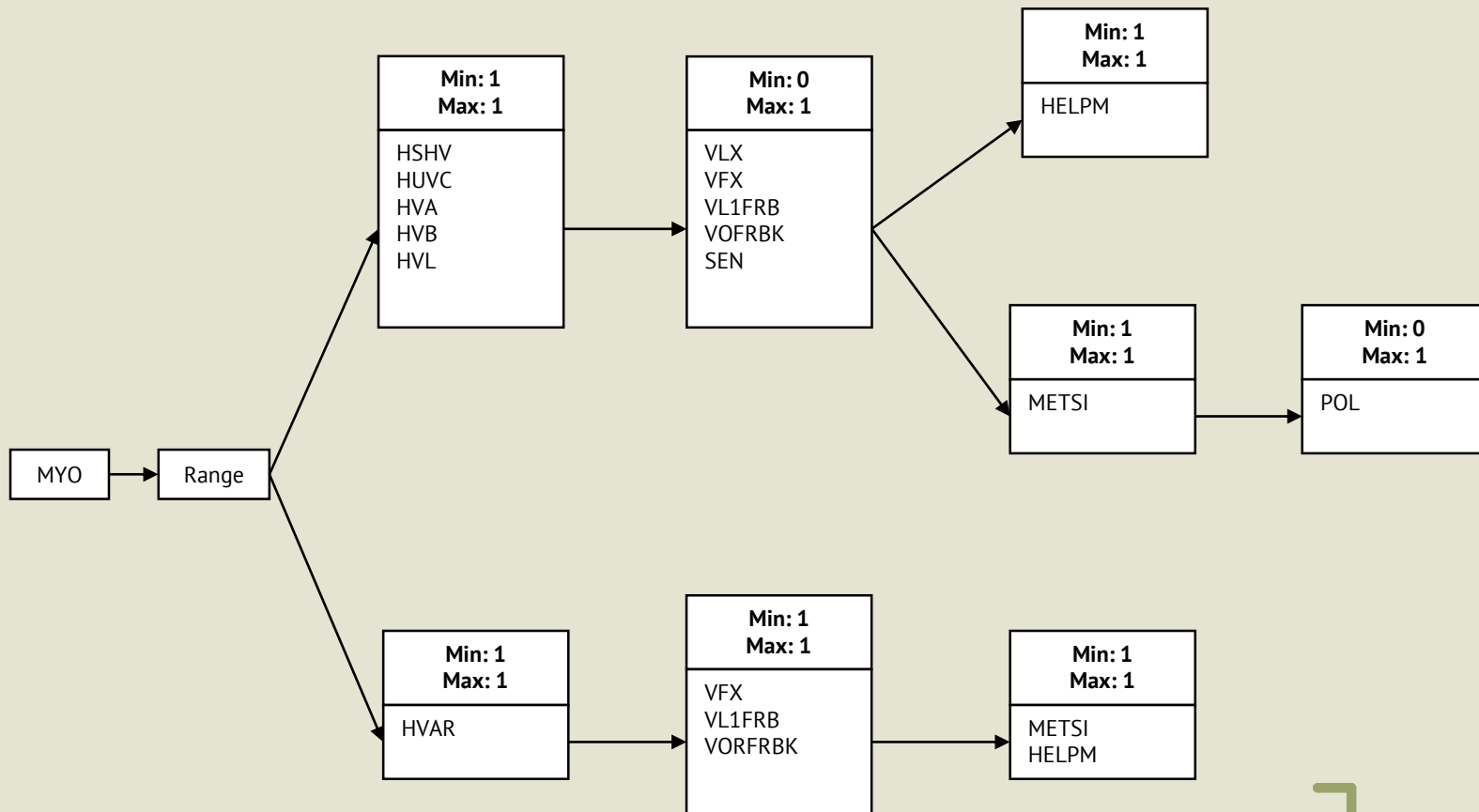
- Beispiel combinations



b2bOptic LensCatalog (SF7) - Eindeutige Definitionen



b2bOptic LensCatalog (SF7) - Eindeutige Definitionen



b2bOptic LensCatalog (SF7) - Zeitnahe Ablösung des aktuellen SF6 Formates

Durch Eliminierung der Probleme des SF6, wie z.B.

- Lieferbarkeiten zukünftig an nur einer Stelle definiert, nicht wie bisher in combi, range, product group oder über globale Ausschlüsse
- Preistypen (EK, VK, kalkulierter VK,...) in unlimitierter Anzahl
- Preise mit Gültigkeitsdatum und Möglichkeiten für Aktionspreise
- Lens.geo mit eindeutiger Doku und festen Bezugspunkten für alle Strecken

b2bOptic LensCatalog (SF7) - Zeitnahe Ablösung des aktuellen SF6 Formates

Durch Eliminierung der Probleme des SF6, wie z.B.

- Neue Funktion „equalPropertyVariant“ -> Gläser mit gleichen Eigenschaften werden nur einmal angelegt und dann mehrere EDV Codes zugewiesen z.B. Transitions braun, grau, grün, Xtractive... usw.
- Neue Funktion „InternalElements“ -> an vielen Stellen Möglichkeiten für interne Anmerkungen -> es müssen keine „offiziellen“ Einträge mehr verbogen werden

b2bOptic – Wiki

- wiki.b2boptic.com
- Komplette Dokumentation des Formats
- Enthält Informationen zu jedem Element
- Wiki-Prinzip -> offen für jeden, Korrekturen können von jedem gepflegt werden, gemeinschaftliche Bearbeitung
- Momentan im Aufbau für b2bOptic LensCatalog (SF7)

b2bOptic LensCatalog (SF7) – Zeitplan und Ausblick

